

Der kombinierte Brandmelder CCD 573X (Carbon Monoxide MultiCriteria Detector) vereint die Vorzüge der Rauch-, Wärme- und CO-Detektion in einem Melder. Eine intelligente Auswertlogik garantiert ein optimales Ansprechverhalten mit kleinstmöglicher Täuschungsalarmrate. Das Ansprechverhalten des Melders passt sich dynamisch an die herrschenden Umgebungsbedingungen an.

The combined fire detector CCD 573X (Carbon Monoxide MultiCriteria Detector) unites the advantages of smoke, heat and CO detection in one unit. Intelligent evaluation logic guarantees excellent response behaviour and the lowest possible false alarm rate. The response behaviour of the detector adapts dynamically to prevailing ambient conditions.



SecuriStar CCD 573X

Kombinierter Rauch-, Wärme- und CO-Melder

Funktion

Der CCD 573X ist ein kombinierter Brandmelder: Der temperatur- und CO-unterstützte Rauchsensor erkennt frühzeitig Schmel-, Glimm- und offene Brände mit Rauchentwicklung. Die Rauchempfindlichkeit passt sich an die im Raum herrschenden Umgebungsbedingungen an. Der Melder regelt automatisch die Rauchempfindlichkeit aufgrund der Temperatur sowie des CO-Anteils (Cubus und Cubus+ Nivellierung).

Der Wärmesensor erfasst bei einem raschen Brandverlauf mit hohen Temperaturen auch Feuer ohne Rauchentwicklung. Die Raucherkennung bietet zwei programmierbare Vorsignalstufen. Die Wärmedetektion kann in die Klassen A1, A2 und B, jede kombinierbar mit dem Index S oder R, eingestellt werden.

Die CO-Zelle detektiert den Anstieg des bei Bränden freigesetzten Kohlenmonoxid-Brandgases.

Die drei Kriterien Rauch, Wärme und CO können eigenständig oder als kombinierte Algorithmen Rauch und Temperatur sowie CO und Temperatur ausgewertet werden. Eigenüberwachung, zweistufige Verschmutzungsanzeige und Alarm-schwellennachführung garantieren eine optimale Funktion.

CO-Detektion

Die im CCD 573X eingebaute CO-Zelle misst dauernd die im Raum vorhandene CO-Konzentration. Diese Information kann nebst dem normativen Alarm als technischer CO-Alarm gemäss EN 50291-1 in der Brandmeldezentrale angezeigt werden. Weiter besteht die Möglichkeit, mit dem einstellbaren technischen CO-Vorsignal (20–320 ppm) eine Frühwarnung auszugeben, um so Personen vor einer möglichen Erstickung zu schützen.

Perfekte Systemintegration

Der CCD 573X ist ein Brandmelder mit Einzelkennung zur Aufschaltung auf das Securiton-Brandmeldesystem SecuriFire. Der Melder hat

Combined smoke, heat and CO detector

Funktion

The CCD 573X is a combined fire detector: The temperature- and CO-supported smoke sensor provides early detection of smouldering, glowing and open fires with smoke development. The smoke sensitivity adapts to the prevailing ambient conditions in the area.

The detector automatically regulates the smoke sensitivity based on the temperature and CO content (Cubus and Cubus+ levelling).

The temperature sensor even detects fire with no smoke development when fires spread rapidly at high temperatures. The smoke detection system offers 2 programmable pre-signal stages. The temperature detection can be set to class A1, A2 or B, each combinable with the index S or R.

The CO cell detects the rise in carbon monoxide gas released during fires.

The three criteria of smoke, heat and CO can be evaluated either independently or as combined algorithms for smoke and temperature or CO and temperature. Self-monitoring, two-stage contamination display and alarm threshold monitoring guarantee optimal operability.

CO detection

The CO cell integrated in the CCD 573X continuously measures the CO concentration levels in the room. Alongside the normative alarm this information can be displayed on the fire alarm control panel as a technical CO alarm in accordance with EN 50291-1. The adjustable technical CO pre-signal (20-320 ppm) can also be used to issue an early warning to protect people from the potential risk of asphyxiation.

Perfect System Integration

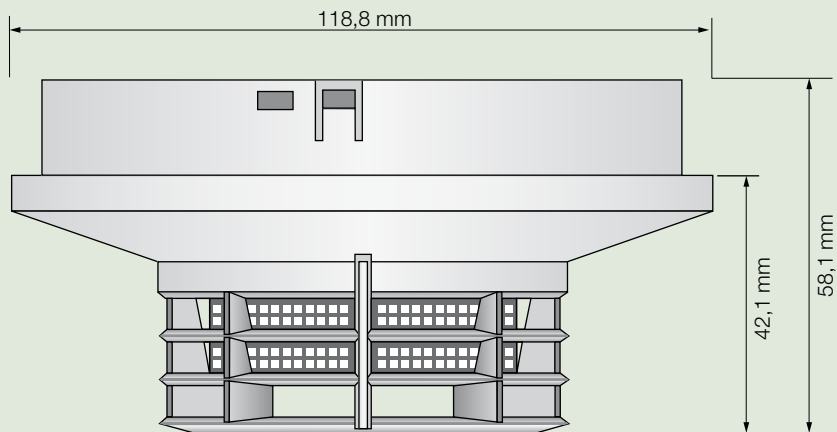
The CCD 573X is a fire detector with selective identification for connecting to the fire detection system SecuriFire. The detector has an integrated connection for the multi-functional SecuriLine eXtended addressable loop. If there is an interruption or short-circuit, a short-circuit isolator ensures that the detector on

- Kombiniertes Rauch-, Wärme- und Kohlenmonoxid (CO)-Melder nach EN 54-5/7/26/29/30
- Optimale Empfindlichkeit
- Täuschungsalarm-Sicherheit durch temperaturunterstützte Rauchausswertung (Cubus Nivellierung) und temperatur- und kohlenmonoxidunterstützte Rauchausswertung (Cubus+ Nivellierung)
- Technischer CO-Alarm nach EN 50291-1
- Einstellbares technisches CO-Vorsignal 20...320 ppm
- Combined smoke, heat and carbon monoxide (CO) detector according EN 54-5/7/26/29/30
- Optimal sensitivity
- False-alarm security through temperature-supported smoke alarm evaluation (Cubus levelling) and temperature and carbon monoxide-supported smoke alarm evaluation (Cubus+ levelling)
- Technical CO alarm according EN 50291-1
- Adjustable technical CO pre-signal 20...320 ppm

the addressable loop continues to function unimpeded. All SecuriStar fire detectors use an identical detector base. Smoke, heat and CO detection can be switched on and off as the situation demands. The various signals can trigger different system responses depending on the parameters set.

Display

The built-in individual display indicates the alarm location. It can be seen from any angle of vision, independent of mounting. In addition, an exter-



Technische Änderungen sowie Liefermöglichkeiten vorbehalten.

Specifications subject to change without notice. Delivery subject to availability.

einen integrierten Anschluss für die multifunktionale Ringleitung SecuriLine eXtended. Bei Unterbrechung oder Kurzschluss sorgt ein Kurzschlussisolator dafür, dass die Melder auf der Ringleitung uneingeschränkt weiterfunktionieren. Für alle SecuriStar-Brandmelder wird der gleiche Meldersockel eingesetzt. Rauch-, Wärme-, und CO-Detektion sind situativ ein- und ausschaltbar. Die verschiedenen Signale können je nach Parametrierung unterschiedliche Systemreaktionen auslösen.

Anzeige

Die eingebaute Individualanzeige zeigt den Alarm vor Ort an. Sie ist aus jedem Blickwinkel zu erkennen, unabhängig von der Montage. Zusätzlich kann eine externe Anzeige, direkt am Melder angeschlossen und abgesetzt, z. B. ausserhalb des Raumes, montiert werden. Die externe Anzeige welche an den programmierbaren Steuerausgang angeschlossen wird, kann unabhängig von der Individualanzeige des Melders programmiert werden. Die eingebaute Individualanzeige kann so parametrierbar werden, dass sie bei voller Funktionsfähigkeit des Melders zyklisch blinkt.

nal display can be connected directly to the detector and mounted elsewhere, for example outside the room or area. The external display, which is connected on the programmable control output, can be programmed independently of the individual display of the detector. The parameters for the built-in individual display can be set in such a way that the display flashes cyclically when the detector is fully functional.

Technische Daten/Technical data

24 VDC	Betriebsspannung	Operating voltage
7 bis/to 31 VDC	Zulässiger Spannungsbereich	Permitted voltage range
150 µA	Betriebsstrom Ruhe (max.)	Operating current, quiescent (max.)
20 mA	Betriebsstrom Alarm (max.)	Operating current, alarm (max.)
EN 54-5/7/26/29/30	Normen	Standards
LED rot/red	Individualanzeige	Individual display
5,0 V	Externe Anzeige, programmierbarer Steuerausgang	External display, programmable control output
5 mA/1 mA/0,1 mA	Umweltbedingungen	Ambient conditions
-20 °C bis/to +50 °C	Temperaturbereich Betrieb	Operating temperature range
15...90%	Rel. Luftfeuchtigkeit, ≤ 34 °C	relative humidity, ≤ 34 °C
IP 40	Schutzart	Protection class
Weiss/white	Farbe	Colour
ABS/PC	Gehäusematerial	Housing material
Gelb/yellow	Kennzeichnung	Marking
125 g	Gewicht	Weight
7 Jahre/Years	Betriebsdauer	Service life
8 Jahre/Years	Lebensdauer	Duration of life
G 212 187	VdS-Anerkennung	VdS approval
0786-CPD-21215	CPD-Anerkennung	CPD approval

Produktübersicht/Product summary

CCD 573X	Kombinierter Rauch-, Wärme- und CO-Melder	Combined smoke, heat and CO detector
USB 501-1/-6	Universalsockel für SecuriStar	Universal SecuriStar base